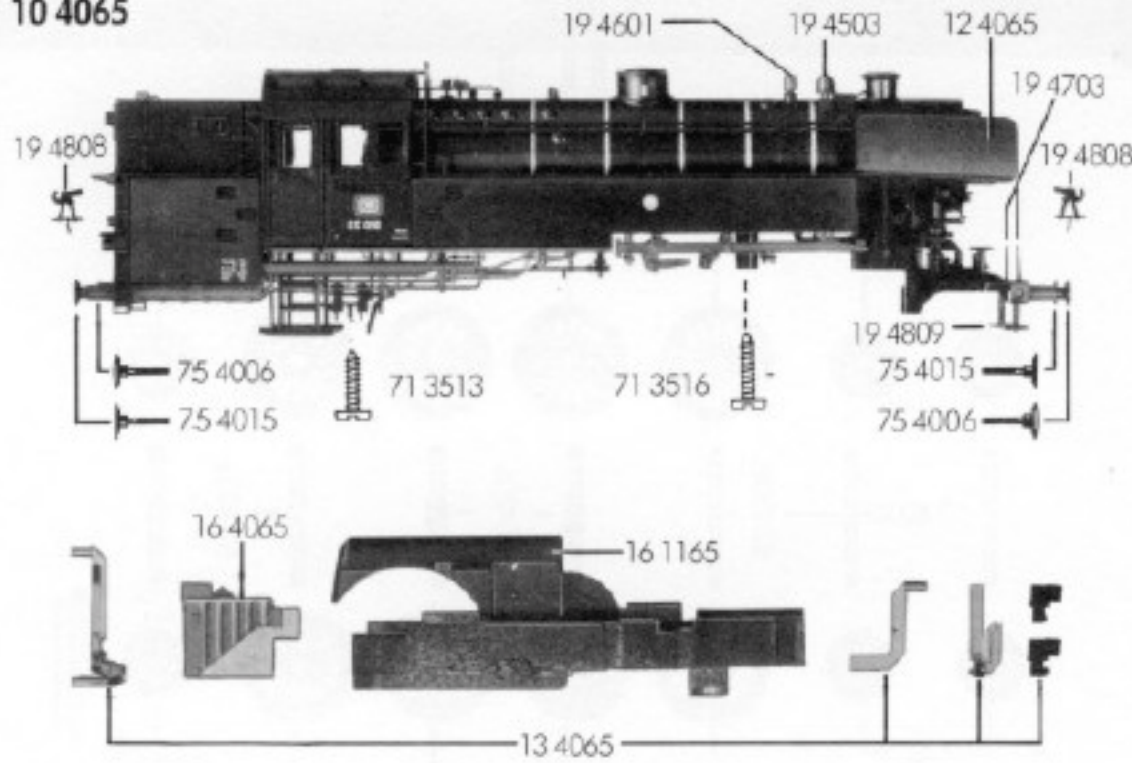
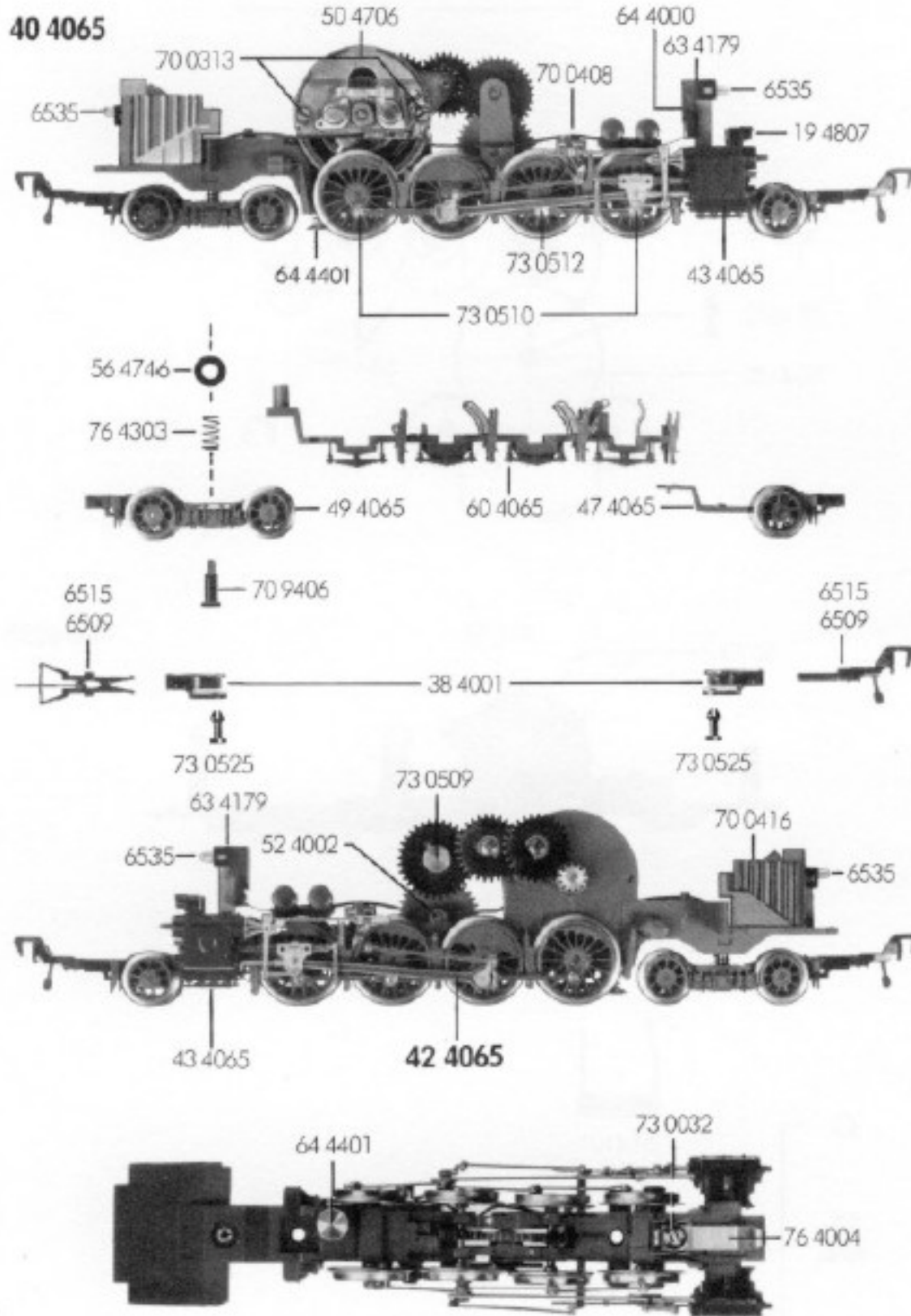


FLEISCHMANN 4065

10 4065



40 4065



- 10 4065 Lokgehäuse kpl.
- 12 4065 Windleitbleche li. u. re. (Satz)
- 13 4065 Flutlichtleiter-Satz
- 16 1165 Beschwerung groß
- 16 4065 Beschwerung klein
- 19 4503 Glocke
- 19 4601 Pfeife
- 19 4703 Haltestange
- 19 4807 Lampen mit Linsen (Satz)
- 19 4808 Kupplungshaken
- 19 4809 Trittsteg

38 4001 Kupplungsadapter

40 4065 Fahrgestell kpl. mit Motor und Beschwerung

42 4065 Steuerung kpl. einschl. Verbundstangen, Isolierteil u. Isolierplättchen (Satz)

43 4065 Zylinderkasten kpl. mit Lampen und Flutlichtleiter

47 4065 Vorlaufgestell kpl.

49 4065 Nachlaufgestell kpl.

50 4706 Lagerschild

52 4002 Achse

56 4746 Scheibe f. Nachlaufgestell

60 4065 Stromabnehmereinsatz

63 4179 Lampenkontakthalter

64 4000 Selenplättchen

64 4401 Kontaktpilzgarnitur

70 0408 Schraube f. Steuerung

70 0416 Schraube f. Beschwerung

70 9406 Schraube f. Nachlaufgestell

71 3513 Schraube kurz f. Gehäuse

71 3516 Schraube lang f. Gehäuse

73 0032 Zapfenschraube f. Blattfeder

73 0509 Bolzen f. Zahnrad

73 0510 Bolzen f. Verbundstange kurz

73 0512 Bolzen f. Verbundstange lang

73 0525 Splint f. Kupplungsadapter

75 4006 Puffer gewölbt

75 4015 Puffer flach

76 4004 Blattfeder (Andruckfeder f. Vorlaufgestell)

76 4303 Druckfeder f. Nachlaufgestell

6509 GFN-Steckkupplung

6515 Profi-Steckkupplung

6535 Glühlampe

50 4065 Motor mit Fahrgestell

50 4601 Anker

50 4706 Lagerschild

50 4801 Kohlenrohrkappe

51 4218 Lokrad f. Vor- und Nachlaufgestell

51 4224 Lokrad kleines Gegengewicht

51 4225 Lokrad großes Gegengewicht m. Nut

51 4226 Lokrad kleines Gegengewicht isoliert

51 4227 Lokrad großes Gegengewicht isoliert m. Nut

51 4228 Lokrad isoliert f. Vor- und Nachlaufgestell

52 4002 Achse für Zahnrad 56 4132

52 4005 Achse gekerbt

52 4006 Achse

54 4006 Haftreifen

54 4006 Haftreifen

56 4102 Zahnrad 15 36 13

56 4115 Zahnrad 17,5 24 13

56 4132 Zahnrad 19 36

56 4133 Zahnrad 10 18

(Messing)

f. Radsatz

56 4603 Ritzel 7 12

56 4701 Sicherungsring klein

64 4101 Drossel

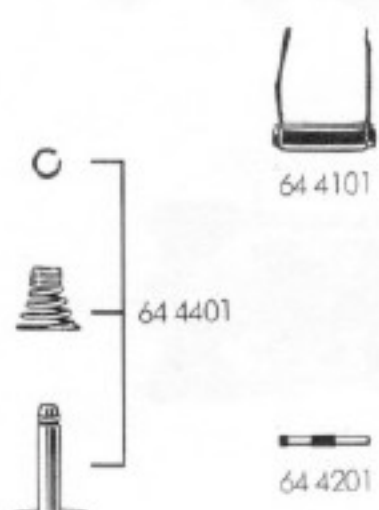
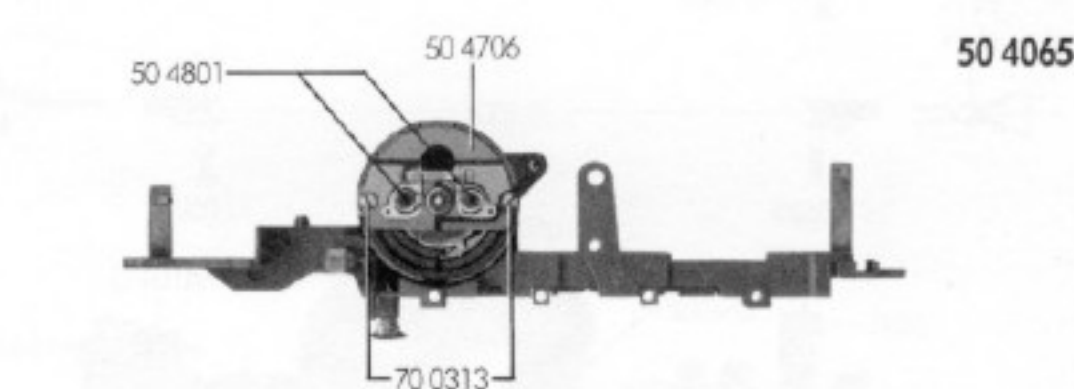
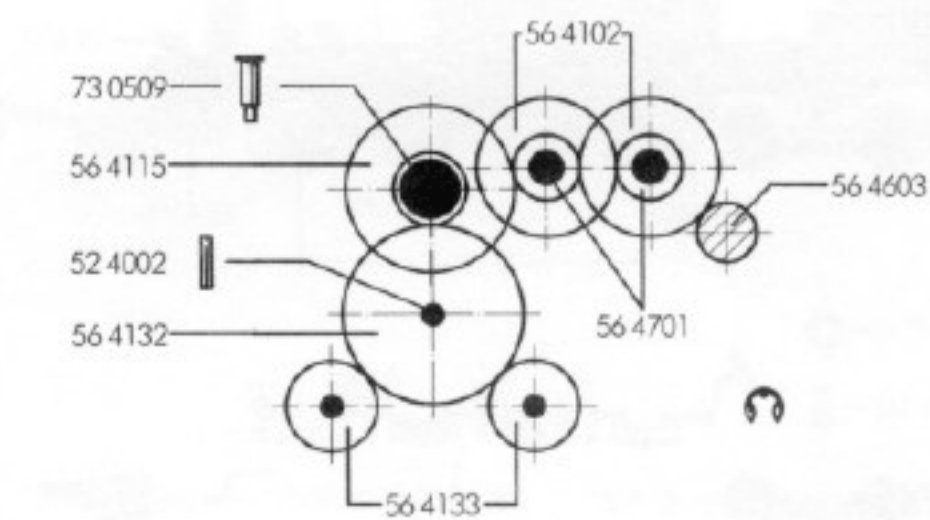
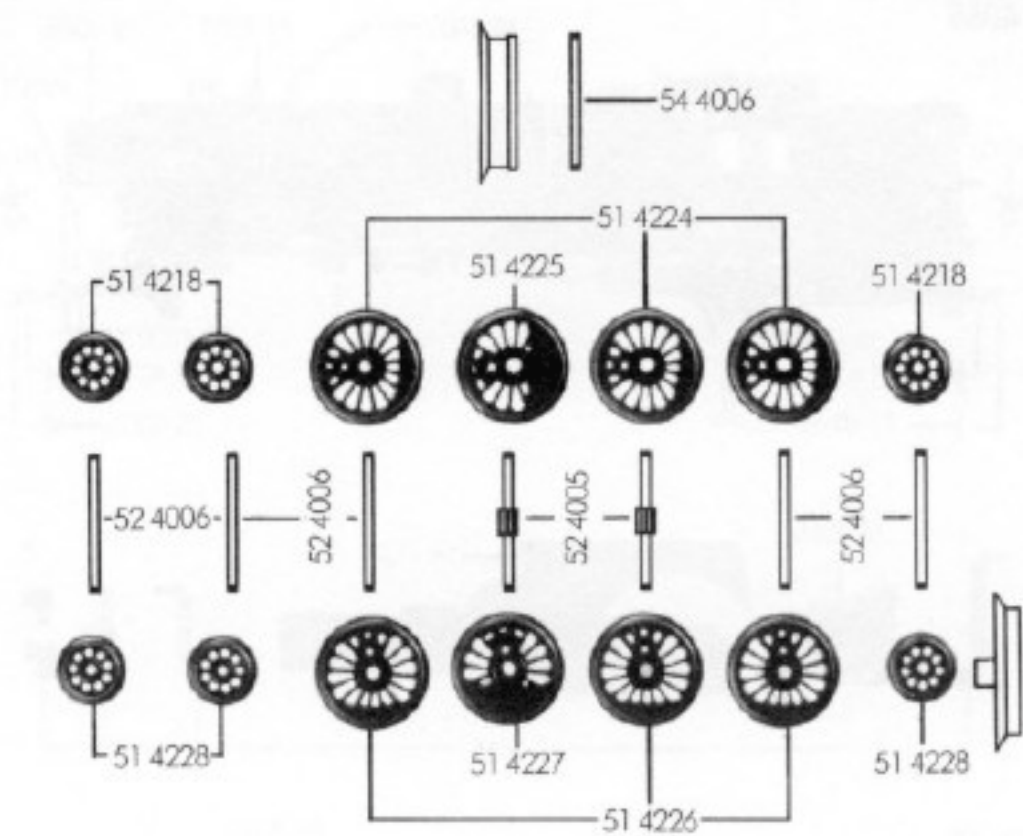
64 4201 Kondensator

64 4401 Kontaktpilzgarnitur

70 0313 Schraube f. Lagerschild

73 0509 Bolzen für Zahnrad 56 4115

6519 Kohle u. Feder



	Außen-Ø	Zähnezahl	Zähnezahl
56 4102	15	36	13
56 4115	17,5	24	13
56 4132	19	36	
56 4133	10	18	